

# INDUSTRIAL

NOTA

## LUZ DE SITIO

**SOLUCIÓN A LOS TRABAJADORES QUIENES TRABAJAN EN LA OSCURIDAD**

### Oficina central

Tel:+86-571-87114761

Fax:+86-571-87114571

Email: sales@lucoh.com

Oficina:Rm.,1202,A2 BLDG.,Qimeng High-TechPark, 1899  
Gudun Rd.,Yuhang, Hangzhou, Zhejiang, China 311100.

<http://www.lucoh.com>

Añadir de fábrica1:No.5-1, Lingyun Road, Sandu Industrial park,  
Sandu Town, Jiande City, China.

Añadir de fábrica 2:Chalu Industry Park Ninghai, Ningbo City,China.

La cooperación ODM y OEM es bienvenida

Más de 10 años de experiencia en productos de iluminación LED recargables

**LUCOH**

# LUCOH®



LUCOH es un fabricante y proveedor líder de lámparas industriales de baterías portátiles, luz de calle solar y etc. En los últimos 10 años, LUCOH ha estado proporcionando los mejores productos en los lugares de trabajo más desafiantes. Y hemos construido nuestra reputación brindando a los clientes iluminación segura, confiable y seguro en las aplicaciones más exigentes. Como LUCOH es famosa por la marca de iluminación industrial de batería portátil en el mercado de la UE, Japón y el norte de EE. UU. En 2021, eliminamos algunas líneas de productos de LUCOH, como el sistema de iluminación solar, la luz industrial, el alumbrado público, la energía portátil y el sistema de iluminación inteligente, y creamos una nueva marca SOLARACE. Y también se construyó una nueva fábrica que cubre 30.000 metros cuadrados en el área de Ningbo para ampliar nuestras instalaciones. Creemos que con el esfuerzo de nuestro socio comercial, SOLARACE también será una marca profesional para sistemas solares, energía portátil, energía de almacenamiento en el hogar e iluminación inteligente y sistema de energía en el futuro.

TEL:+86-571-87114761  
FAX:+86-571-87114571  
E-mail:sales@lucoh.com  
Web:www.lucoh.com

## INTRODUCCIÓN DE LA COMPAÑÍA



# INTRODUCCIÓN DE LA COMPAÑÍA



# VORTEX

## NUEVO PRODUCTO

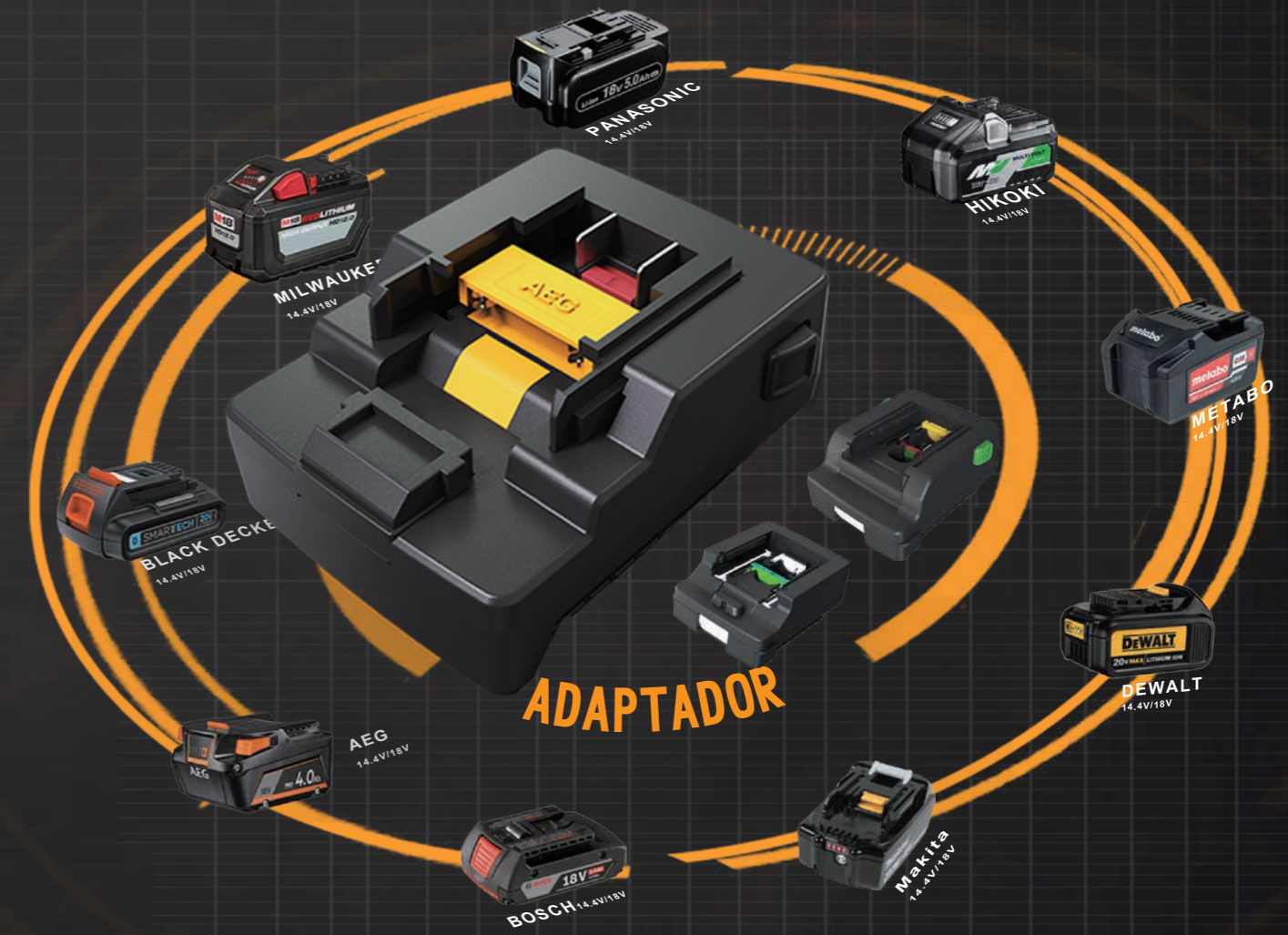


# BAYMAX

# G2040/2040



# ADAPTADOR DEL TRANSFORMADOR

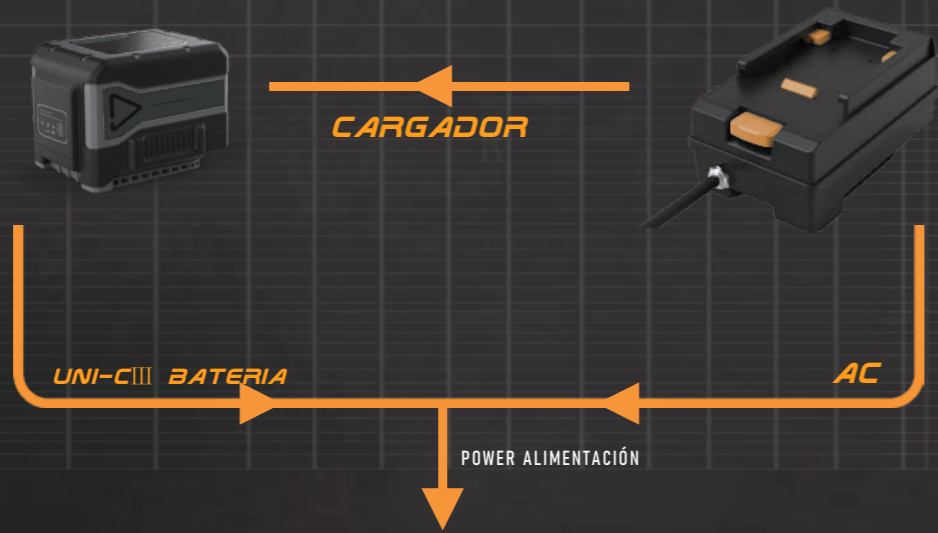


**Multiadaptador**

**Coincidencia de Baterías**



# UNI-C III SISTEMA DE BATERÍA



VORTEX



40W  
5000LM

80W  
10000LM

BAYMAX



30W  
5000LM

60W  
10000LM

UNI-C III ADAPTADOR

puede ser alimentado por 9 marcas de baterías de herramientas.



# UNI-C II SISTEMA DE BATERÍA



UNI-C II BATERÍA



=



20W DC



40W DC



AC&DC HÍBRIDO

# VORTEX





40W



80W

**VORTEX-80W**

- 80W
- 10000lm
- IP65

**VORTEX-40W**

- 40W
- 5000lm
- IP65

Tamaño  
80W:267\*147\*360mm  
40W:267\*147\*291mm

RA  
80

USB salida  
5V,2A

Batería  
19.2V 6.0Ah LiFePO4

Tiempo de carga  
1.5-2H(21.6V 4A AC Paquete)

Modo de trabajo  
20%-40%-60%-80%-100%  
Botón:encendido /apagado

Tiempo de trabajo  
80W:1.5H(100%)/10H(20%)  
40W:2.5H(100%)/18H(20%)

Material  
Aluminio fundido/PC/ABS

CCT  
4000K(Opcional)

Angulo de haz  
120 grado

**VORTEX-20W**

- 20W
- 2200lm
- IP65

Tamaño  
165x105x266mm

FUENTE DE ALIMENTACIÓN

Baterías de herramientas de 7 marcas disponibles o alimentación de AC

USB salida  
5V,1A

Modo de trabajo  
25%-50%-100%-Apagado

CCT  
4000K(Opcional)

RA  
70

Angulo de haz  
120 grado

Accesorios  
bolsa impermeable (IP54 con batería para herramientas)

Adaptador  
Entrada: AC 100-240V Salida: DC 12V 2A



Gancho



Iman



Bolsa impermeable

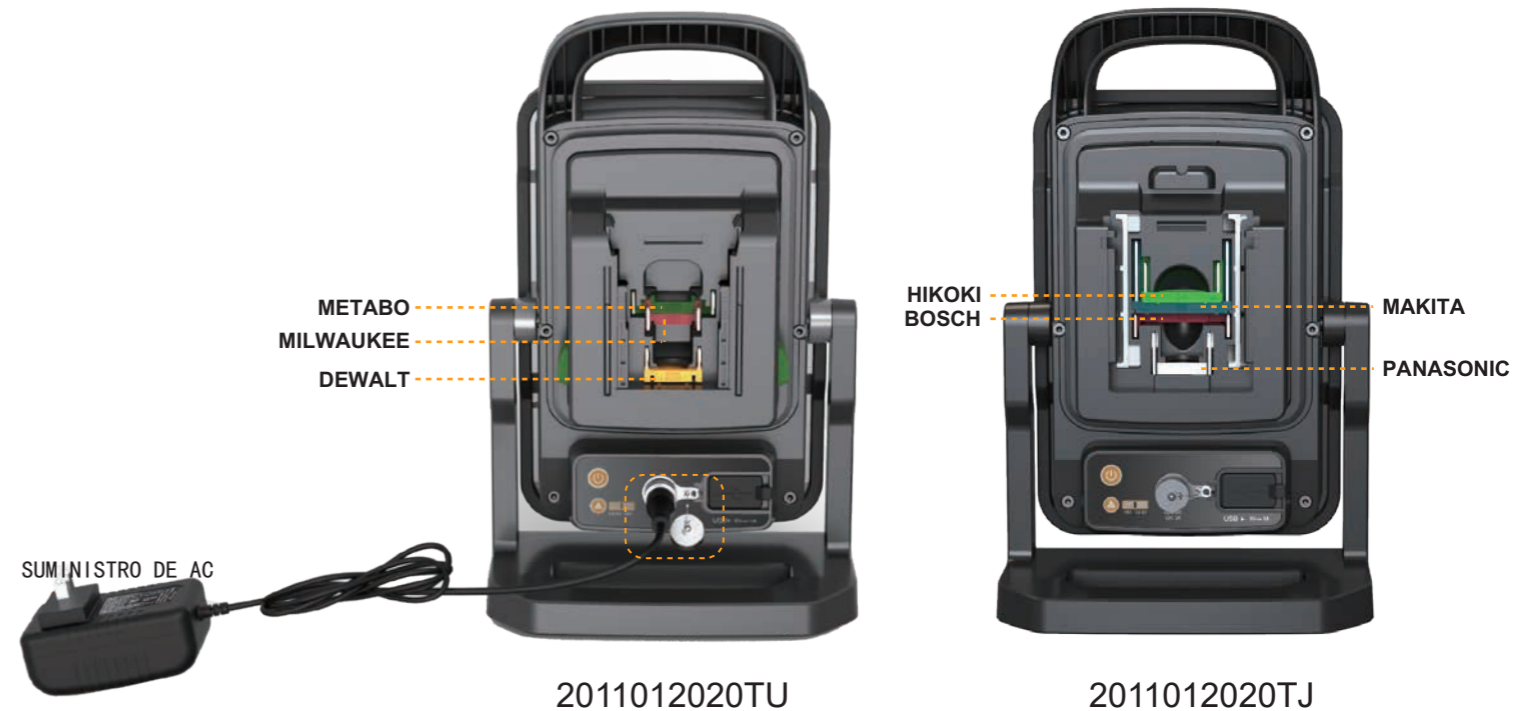
Gancho y Trípode



Paquete de CA



Baterías de herramientas de 7 marcas disponibles:(14.4V/18V):



SUMINISTRO DE AC

2011012020TU

2011012020TJ

# BAYMAX



**BAYMAX-30W**

- 30W
- 3900lm
- IP65

**BAYMAX-60W**

- 60W
- 10000lm
- IP65

Tamaño  
 30W:312x237x335mm  
 60W:378x237x365mm  
 RA  
 70  
 Modo de trabajo  
 100%-50%-Apagado  
 Material  
 Aluminio, goma de silicón, ABS, PMMA  
 CCT  
 6000K(Opcional)  
 Angulo de haz  
 120 grado

**SERIE DE BATERÍAS FIJAS**



**SERIE DE BATERÍAS DESMONTABLES**



**RASGO**



Gancho

Rotativo

Trípode



Cargar mientras se ilumina

**SERIE DE BATERÍAS FIJAS**

Capacidad de la batería  
 30W: 12. 8V, 16Ah 184. 32Wh  
 60W: 12. 8V 20Ah 256Wh  
 Tiempo de carga  
 30W: 5-6H  
 60W: 9H  
 Tiempo de trabajo  
 30W: 12H (100%) /24H (50%)  
 60W: 4H (100%) /8H (50%)

**SERIE DE BATERÍAS DESMONTABLES**

Capacidad de la batería  
 19. 2V, 6000mAh 115. 2Wh/paquete de baterías)  
 Tiempo de carga  
 1. 5-2H (21. 6V 4A AC Paquete)  
 Tiempo de trabajo  
 30W: 5H (100%)  
 60W: 3H (100%)



### L10-2040-40W

- Ⓟ 40W
- 💡 4000LM
- 🛡️ IP65
- 🕒 4 H/Batería
- 🔋 3.5-4 H/Batería, 7-8H/2\* Baterías

#### Tamaño y peso

234.5x178.5x284.08mm, 3885g

1m intensidad de iluminación

3300lux

Ángulo de haz

60 Grados

CCT

Opcional

#### Accesorio

AC100-240V Entrada , DC 25.2V, 2A salida

#### Batería

1or 2 Baterías  
(capacidad de cada batería: 22,2V, 5,2Ah)

#### Modo de trabajo

100%-50%-apagado

#### Indicador de batería

Indicador de 5 niveles  
verde/verde/verde/ámbar/rojo

#### Protección de la batería

protección contra sobrecarga y sobredescarga y  
protección de alta temperatura (70 C).



### L10-2040-20W

- Ⓟ 20W
- 💡 2000LM
- 🛡️ IP65
- 🕒 4 H/Batería
- 🔋 8 H/Batería, 15-16H/2\* Baterías

#### Tamaño y peso

234.5x178.5x284.08mm, 3885g

1m intensidad de iluminación

1600lux

Ángulo de haz

60 Grados

CCT

Opcional

#### Accesorio

AC100-240V Entrada , DC 25.2V, 2A salida

#### Batería

1or 2 Baterías  
(capacidad de cada batería: 22,2V, 5,2Ah)

#### Modo de trabajo

100%-50%-apagado

#### Indicador de batería

Indicador de 5 niveles  
verde/verde/verde/ámbar/rojo

#### Protección de la batería

protección contra sobrecarga y sobredescarga y  
protección de alta temperatura (70 C).



# SERIES G2040

G SERIES

## L10-G2040-40W

- Ⓟ 40W
- 💡 4000LM
- 🛡️ IP65
- 🕒 4 H/Batería
- 🕒 3-4H

### Tamaño y peso

232x212x365mm,3110g

1m intensidad de iluminación

3300lux

Ángulo de haz

60 Grados

CCT

Opcional

### Accesorio

AC100-240V Entrada , DC 25.2V,2A salida

### Batería

capacidad de cada batería: 22,2V, 5,2Ah

### Modo de trabajo

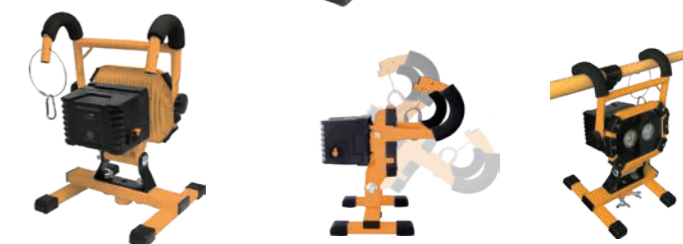
100%-50%-apagado

### Indicador de batería

Indicador de 5 niveles  
verde/verde/verde/ámbar/rojo

### Protección de la batería

protección contra sobrecarga y sobredescarga y  
protección de alta temperatura (70 C).



## L10-G2040-20W

- Ⓟ 20W
- 💡 2000LM
- 🛡️ IP65
- 🕒 4 H/Batería
- 🕒 8 H/Batería

### Tamaño y peso

232x212x365mm,3110g

1m intensidad de iluminación

1600lux

Ángulo de haz

60 Grados

CCT

Opcional

### Accesorio

AC100-240V Entrada , DC 25.2V,2A salida

### Batería

capacidad de cada batería: 22,2V, 5,2A

### Modo de trabajo

100%-50%-apagado

### Indicador de batería

Indicador de 5 niveles  
verde/verde/verde/ámbar/rojo

### Protección de la batería

protección contra sobrecarga y sobredescarga y  
protección de alta temperatura (70 C).



**LUCOH**

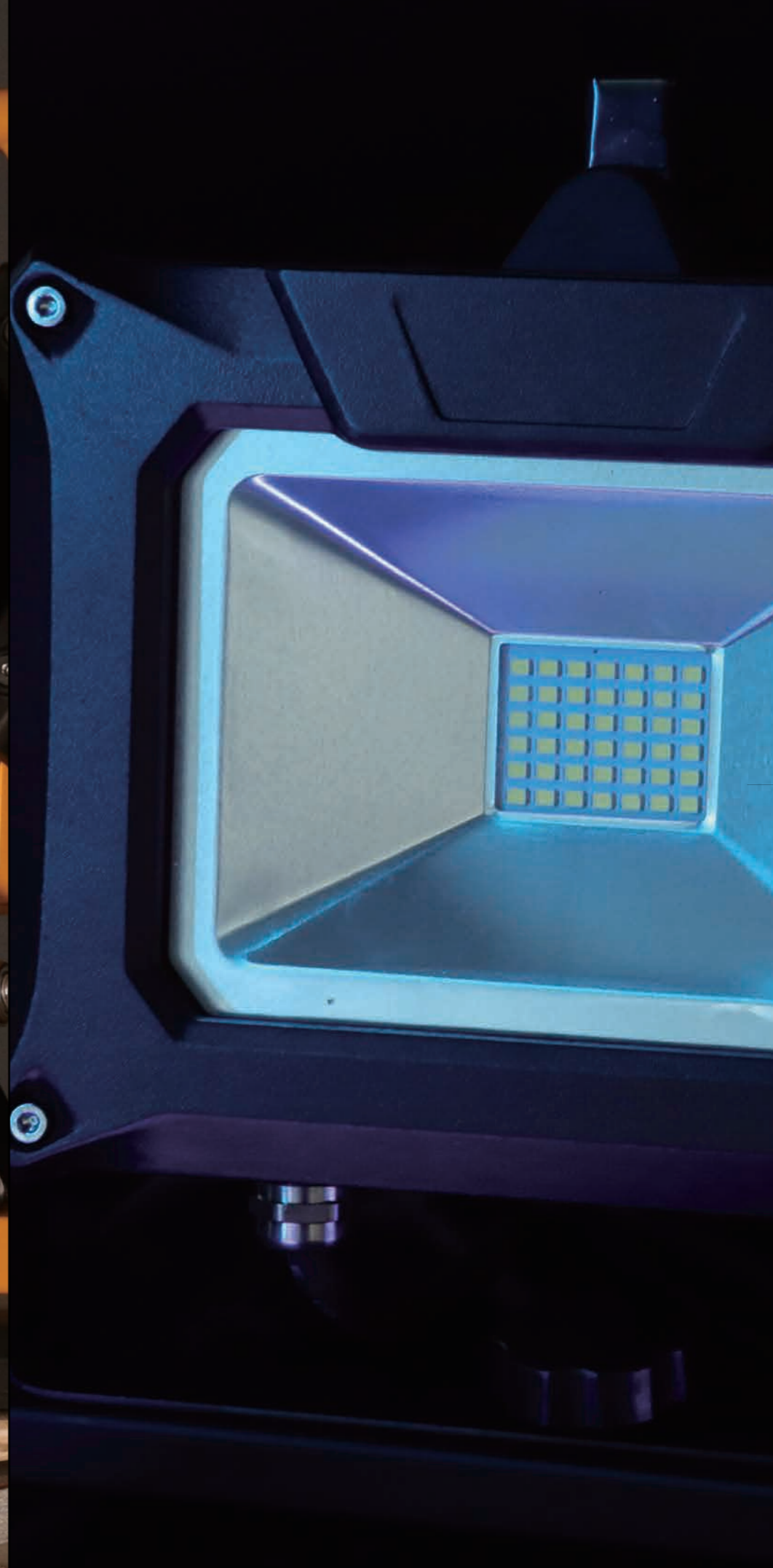
www.lucoh.com

TEL:+86-571-87114761 **18**

**AC&DC**



**HÍBRIDO**



### L10-HBD2040-40W

Ⓟ 40W

IP65

Tamaño  
235x179x284mm

Voltaje de entrada  
100-240V,50/60HZ

Lumen  
5000lm

RA	CCT	PF
70	Opcional	>0.9

Modo de trabajo

Enchufe de encendido, enchufe de apagado

Protección contra sobretensiones  
1KV/2KV

Parámetro de la parte de DC (opcional)

Lumen:4000lm

fuelle de alimentación:

Modo de trabajo: 100%-50%-apagado



Batería



TJ-41



TU-31

### L10-HBDG2040-40W

Ⓟ 40W

IP65

Tamaño  
235x179x284mm

Voltaje de entrada  
100-240V,50/60HZ

Lumen  
5000lm

RA	CCT	PF
70	Opcional	>0.9

Modo de trabajo

Enchufe de encendido, enchufe de apagado

Protección contra sobretensiones  
1KV/2KV

Parámetro de la parte de DC (opcional)

Lumen:4000lm

fuelle de alimentación:

Modo de trabajo: 100%-50%-apagado



Batería



TJ-41



TU-31

### L10-HBD2009

Ⓟ 20W

AC 220-240V

2000lm

IP54

Tamaño  
237x182x326 mm (tamaño más grande)/1.8 kg

Fuelle de alimentación:

DC:Batería de herramientas de 14,4 V o 18 V/20 V disponible

AC:220-240V

PF	Ángulo de haz
>0.9	120 Grados

USB salida  
5V,1A

Modo de trabajo

100%-50%-apagado(DC)

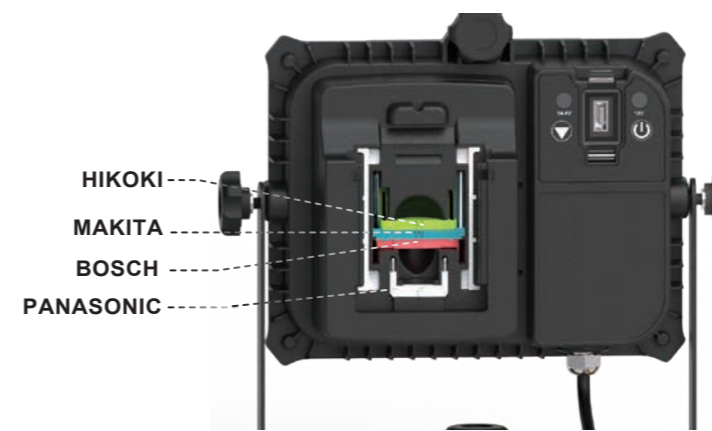
ENCENDIDO/APAGADO(AC)



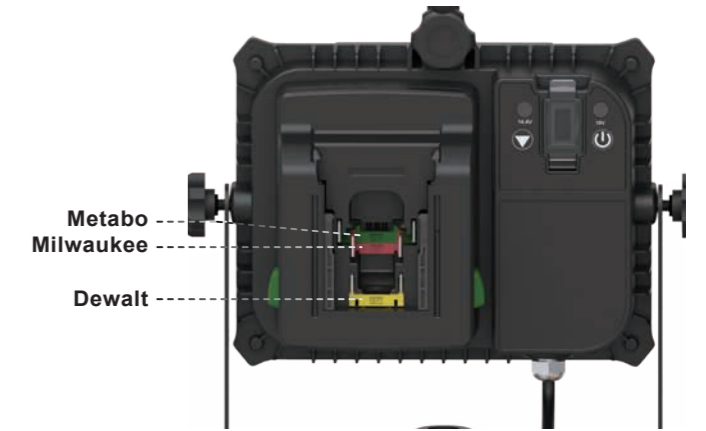
Adaptador de transformación fijo



USB salida



L10-HBD2009TJ



L10-HBD2009TU

**Baterías de herramientas de 7 marcas disponibles (14,4V/18V):**  
HIKOKI/ MAKITA/ BOSCH/ PANASONIC o METABO/ MILWAUKEE/ DEWALT